



SCHUHFRIED
MEDIZINTECHNIK

» Mit JORDAN THERAPIELiegen Sie richtig! «

VON
FÜHRENDEN
REHA-INSTITUTEN
EMPFOHLEN



INHALTSVERZEICHNIS

Unsere individuellen Lösungen,
innovative Nanotechnologie und Farbtabelle 3

Accessoires 4

Der Bestseller – Jordan F2, F3, F4, F5 5 – 7

Die Preiswerte – Jordan A1, A3 9

Bobath-Liege – Jordan E1, E1 LOW, E2, E2 LOW 10 – 11

Einblicke - Ansichten – Gesichtsöffnung, Rollen,
Rundumfußschalter, Papierrollenhalter 12

Top-Level – Jordan G3, G5, G6plus, G7 13 – 15

Funktionell und Multifunktionell – Jordan U2, U3, U4, U5, U6, U7 16 – 19

Die Einfache – Jordan B2 prima, B3 prima 20

Die Entspannte – Jordan A Wood 21

Zum Transport – Jordan A Transport, Jordan A2h 22 – 23

Der Klapptisch – Jordan E-Box 23

Transfusionsstuhl – T3, T3 simple 24 – 25

Gynäkologische Liege – Jordan H3e uni 26

Gynäkologischer Stuhl – H23e, H2e 27

Zur Lymphdrainage – Jordan Lympho 28

Die Osteopathie-Liege – Jordan G6 Osteo 29

Zusätzliche Optionen zu den Therapieliegen 30 – 31

Hydraulische Liegen gibt es auf Anfrage.

» Damit liegen Sie richtig! Wir vereinen optimales Design und Funktion «

Wir bieten individuelle Lösungen an. Ob Größe, Farbe oder Breite – wir sind flexibel und können fast alle Wünsche erfüllen. Durch intensive Entwicklungsarbeit mit Fachärzten und Physiotherapeuten und in engster Kooperation mit unserem Hersteller fertigen wir Ihnen Ihre Therapieliege nach Maß an.

» Key Facts «

- ▶ Hoch belastbare Therapieliegen von 300 kg mit einer Hubkraft von 10.000 Newton
- ▶ Hochwertige Produktqualität und hochqualitatives Service
- ▶ Einzelne Liegenteile austauschbar
- ▶ Stufenlose Einstellung der Gasdruckfeder – für den Therapeuten daher einfaches Verstellen des Kopf-/Mittel-/Fußteiles
- ▶ Hohe Qualität des Elektromotors „Made in Germany“
- ▶ Garantie auf Rahmen: 5 Jahre
- ▶ Garantie auf Motor, Gasdruckfeder und Skai-Bezüge: 2 Jahre
- ▶ STK-Überprüfung: nur alle 2 Jahre nötig
- ▶ Vertrieb – Überprüfung – Wartung: Alles aus einer Hand!

» Innovative Nanotechnologie «

Die skai Neptun Collection ist durch ihre innovative Nanotechnologie besonders hygienisch, schmutzunempfindlich und langlebig.



langlebig



pflegeleicht



ölbeständig



UV-beständig



reißfest



abriebfest



desinfektionsmittelbeständig



schwer entflammbar

» Topmoderne Farben «

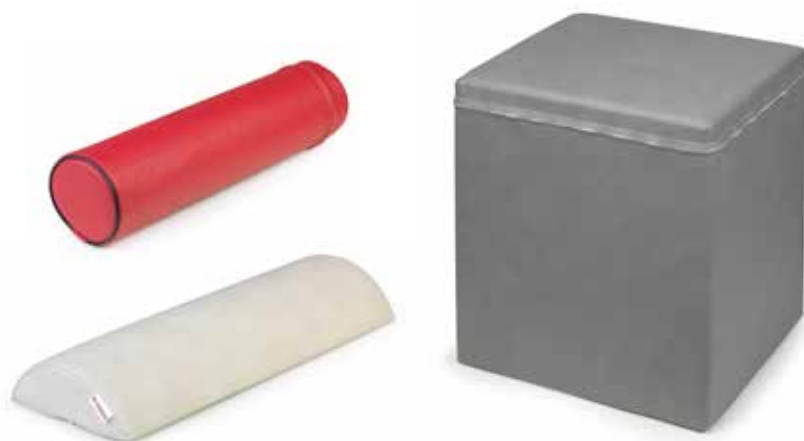




ACCESSOIRES

>> Sitzen Sie richtig <<

mit einem Bobik-Hocker,
farblich abgestimmt zu Ihrer
Therapieliege.



>> Lagern Sie richtig <<

ob Nackenrolle, Halbrolle, Knierolle,
Würfel - darf es im gleichen Farbton
wie die Liege sein?

>> Ruhen Sie richtig <<

- ◉ besserer Liegekomfort
- ◉ optimale Anpassung an die Gesichtskontur
- ◉ keine unangenehmen Druckstellen bei langen Behandlungen
- ◉ das Gelkissen kann leicht gekühlt oder erwärmt angewendet werden

Therapieliegen JORDAN F

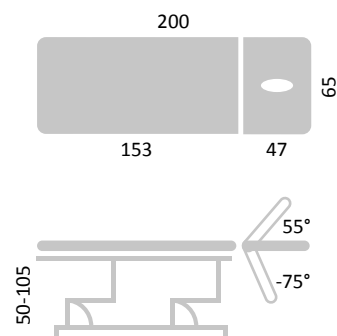
Die einmotorigen Therapieliegen der F-Serie sind 2- bis 5teilig ausgeführt. Modernes Design trifft auf stabile Konstruktion mit einem unschlagbaren Preis-Leistungsverhältnis. Der Kopfteil ist mittels eines Gasdruckzylinders positiv (55°) und negativ (75°) verstellbar. Beim 3teiligen Kopfteil sind die Armstützen absenkbar. Die Höhenverstellung der Liege ist elektrisch oder hydraulisch von 50 cm – 105 cm möglich. Volle Stabilität ist hierbei zu jeder Zeit garantiert, der extrem leise und schnelle Elektromotor - gefertigt in Deutschland - ist ein zusätzliches Plus. Die besonders niedrige Ausgangsposition ermöglicht es auch körperlich beeinträchtigten und älteren Menschen einfach und sicher auf die Therapieliege zu kommen.

Dank dem wählbaren Zubehör können diese Liegen nach Ihren Vorstellungen und Wünschen jederzeit erweitert werden. Eine Sonderanfertigung „hoch belastbar“ bis 300 kg ist möglich.

BESTSELLER



JORDAN F2e



Ausstattung JORDAN F

Ausstattung JORDAN F	F2e
Abmessung Länge x Breite (cm)	200 x 65/70/75
Gesichtsöffnung oval mit Abdeckung	✓
Rundumfußschalter	✓
Rollenhubsystem Räder Ø 70 mm	✓
Kopfteilverstellung durch Gasdruckzylinder	✓
Fußteilverstellung durch Gasdruckzylinder	✓
manueller Hand- oder Fußschalter	✓
elektrische Höhenverstellung (cm)	50 – 105

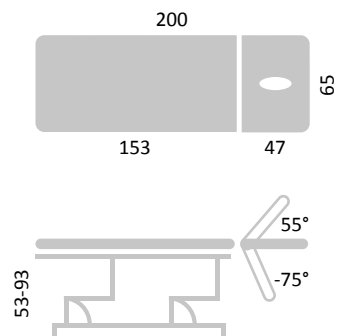
zusätzliche Optionen siehe Seite 30 - 31



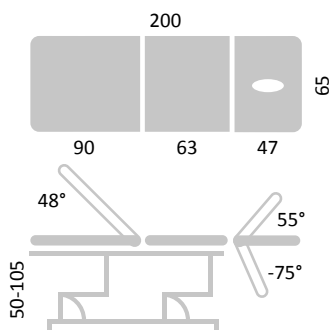
FACE-
DESIGN ALS
OPTION
LIEFERBAR



JORDAN F2e FACE



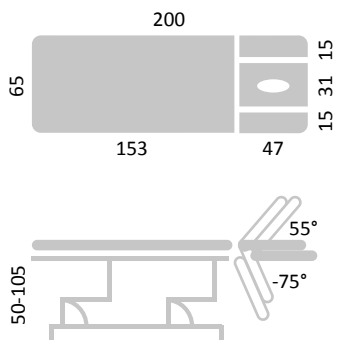
JORDAN F3e



Ausstattung JORDAN F

	F2e FACE	F3e
Abmessung Länge x Breite (cm)	200 x 65/70/75	200 x 65/70/75
Gesichtsöffnung oval mit Abdeckung	✓	✓
Rundumfußschalter	✓	✓
Rollenhubsystem Räder Ø 70 mm	✓	✓
Kopfteilverstellung durch Gasdruckzylinder	✓	✓
Fußteilverstellung durch Gasdruckzylinder	✓	✓
manueller Hand- oder Fußschalter	✓	✓
elektrische Höhenverstellung (cm)	53 – 93	50 – 105

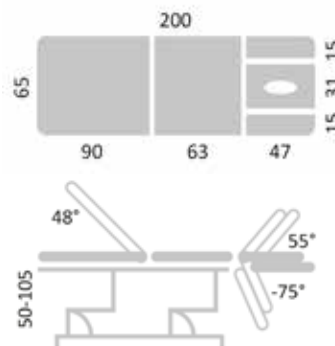
zusätzliche Optionen siehe Seite 30 - 31



JORDAN F4e



JORDAN F5e



Ausstattung JORDAN F	F4e	F5e
Abmessung Länge x Breite (cm)	200 x 65/70/75	200 x 65/70/75
Gesichtsöffnung oval mit Abdeckung	✓	✓
Rundumfußschalter	✓	✓
Rollenhubsystem Räder Ø 70 mm	✓	✓
Kopfteilverstellung durch Gasdruckzylinder	✓	✓
Fußteilverstellung durch Gasdruckzylinder	✓	✓
manueller Hand- oder Fußschalter	✓	✓
elektrische Höhenverstellung (cm)	50 – 105	50 – 105
zusätzliche Optionen siehe Seite 30 - 31		



HEIMTHERAPIE-KATALOG



SCAN ME!



GESAMTKATALOG

Effektive Lösungen durch physikalische Methoden

- Rehabilitation
- Schmerzlinderung
- Mobilitätsverbesserung

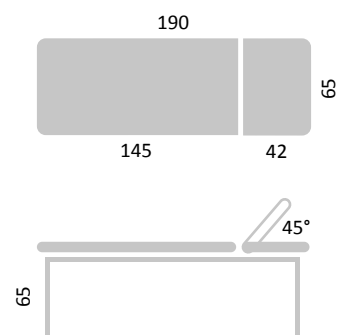
Effektive Therapie durch physikalische Methoden
 = Rehabilitation
 = Schmerzlinderung
 = Mobilitätsverbesserung

Therapieliegen JORDAN A

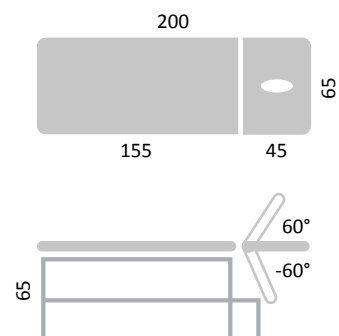
Die preisgünstige Serie Jordan A überzeugt mit einer einfachen, äußerst stabilen Konstruktion. Die Standardhöhe beträgt 65 cm, ist auf Wunsch gegen einen Aufpreis ab 75 cm Höhe veränderbar. Standunebenheiten können unkompliziert und rasch über Justierschrauben an den Beinen ausgeglichen werden. Der Kopfteil kann beim Modell Jordan A1 durch ein Hebelsystem, beim Modell A3 durch einen Gasdruckzylinder verstellt werden.



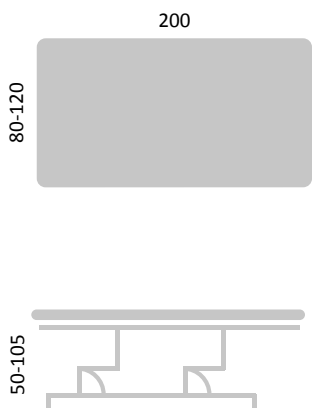
JORDAN A1



JORDAN A3



Ausstattung JORDAN A	A1	A3
Abmessung Länge x Breite (cm)	190 x 65/70/75	200 x 65/70/75
Gesichtsöffnung oval mit Abdeckung		✓
Kopfteilverstellung durch Anzieh-Hebelsystem	✓	
Kopfteilverstellung durch Gasdruckzylinder		✓
zusätzliche Optionen siehe Seite 30 - 31		



Therapieliegen JORDAN E

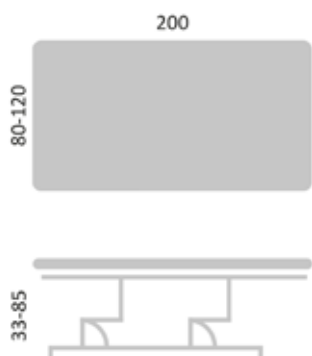
Die einmotorigen Rehabilitations- bzw. Bobath-Liegen – im Speziellen für die Behandlung von Reflexlokomotion und zur Vojta-Therapie gibt es 1teilig oder 2teilig mit einer elektrischen Höhenverstellung. Die Liegen werden vor allem in Kinderstationen und Rehabilitationspraxen verwendet.

Die Therapieliegen E1 und E2 können mit einem hydraulischen Antrieb ausgestattet werden, eine individuelle Breite von 80 cm – 120 cm kann auf Wunsch kostenlos angefertigt werden. Eine Überbreite bis max. 150 cm ist gegen Aufpreis machbar. Die Modelle LOW sind bis auf 33 cm absenkbar, ein Rundumfußschalter ist nicht möglich.

BOBATH-LIEGE
FÜR NEUROLOGIE



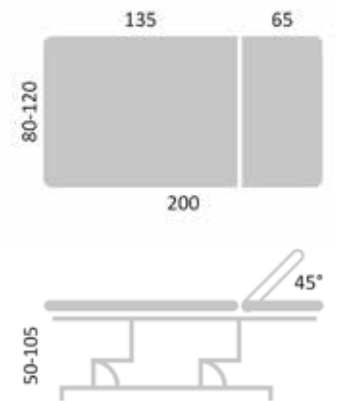
JORDAN E1e



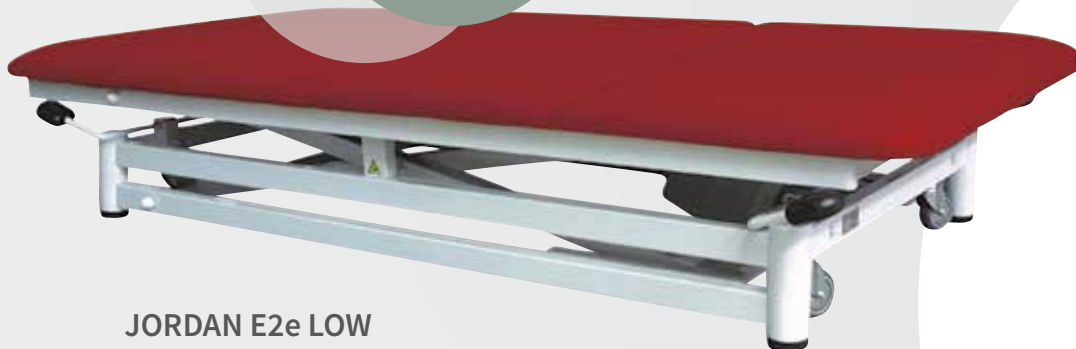
JORDAN E1e LOW



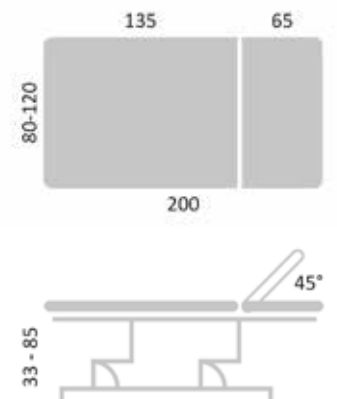
JORDAN E2e



TIEFER EINSTIEG



JORDAN E2e LOW



Ausstattung JORDAN E	E1e	E1e LOW	E2e	E2e LOW
Abmessung Länge x Breite (cm)	200 x 100	200 x 100	200 x 100	200 x 100
Breite nach Wunsch 80 - 120 (cm)				
Rundumfußschalter	✓		✓	
Rollenhubsystem Räder Ø 70 mm	✓	✓	✓	✓
manueller Hand- oder Fußschalter	✓	✓	✓	✓
elektrische Höhenverstellung (cm)	50-105	33-85	50-105	33-85

zusätzliche Optionen siehe Seite 30 - 31

EINBLICKE - ANSICHTEN



*Gesichtsöffnung oval
mit Abdeckung - Standard*



*Gesichtsöffnung rund
mit Abdeckung - Hörnchen
- nur bei 1teiligem Kopfteil
möglich*



Rundumfußschalter



Papierrollenhalter



Rollen Ø 100 mm



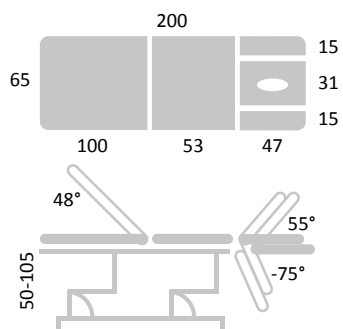
Rollen Ø 70 mm

Therapieliegen JORDAN G

Die Liegen der Serie G sind die absoluten Top-Level-Therapieliegen. Die zweimotorigen Liegen mit elektrisch verstellbarer Höhe verfügen über 3 bis zu 7 einzeln bewegliche Liegenteile. Der Kopfteil ist mittels eines Gasdruckzylinders positiv und negativ verstellbar, die Armstützen sind absenkbar. Der Rückenteil kann in einem weiten Radius verstellt werden. Die Baureihe Jordan G zielt speziell auf die Anforderungen von Physiotherapeuten ab. Der Mittelteil ist elektrisch für Flexionslagerung verstellbar, Drainagelagerung der Beine (Dachstellung) mittels Elektromotor ist möglich.



Ausstattung JORDAN G	G3e
Abmessung Länge x Breite (cm)	200 x 65/70/75
Gesichtsöffnung oval mit Abdeckung	✓
Rundumfußschalter	✓
Rollenhubsystem Räder Ø 70 mm	✓
Kopfteilverstellung durch Gasdruckzylinder	✓
Elektrisch einstellbare Drainageposition	✓
Fußteilverstellung durch Gasdruckzylinder	✓
manueller Hand- oder Fußschalter	✓
elektrische Höhenverstellung (cm)	50 – 105
zusätzliche Optionen siehe Seite 30 - 31	



JORDAN G5e



Ausstattung JORDAN G

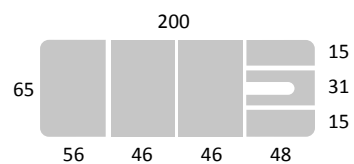
G5e

Abmessung Länge x Breite (cm)	200 x 65/70/75
Gesichtsöffnung oval mit Abdeckung	✓
Rundumfußschalter	✓
Rollenhubsystem Räder Ø 70 mm	✓
Kopfteilverstellung durch Gasdruckzylinder	✓
Elektrisch einstellbare Drainageposition	✓
Fußteilverstellung durch Gasdruckzylinder	✓
manueller Hand- oder Fußschalter	✓
elektrische Höhenverstellung (cm)	50 – 105

zusätzliche Optionen siehe Seite 30 - 31



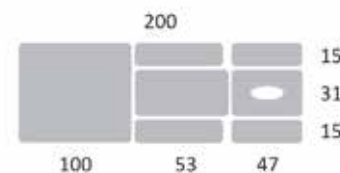
JORDAN G6plus



FACE-
DESIGN ALS
OPTION
LIEFERBAR

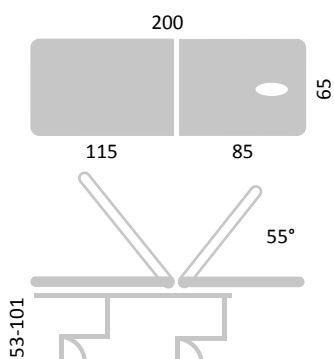


JORDAN G7e FACE



Ausstattung JORDAN G	G6plus	G7e
Abmessung Länge x Breite (cm)	200 x 65/70/75	200 x 65/70/75
Gesichtsöffnung mit Abdeckung (G6plus: Nasenöffnung; G7e: oval)	✓	✓
Rundumfußschalter	✓	✓
Rollensystem Räder Ø 70 mm	✓	✓
Kopfteilverstellung durch Gasdruckzylinder	✓	✓
Elektrisch einstellbare Drainageposition	✓	✓
Fußteilverstellung durch Gasdruckzylinder	✓	✓
manueller Hand- oder Fußschalter	✓	✓
elektrische Höhenverstellung (cm)	50 – 100	50 – 105

zusätzliche Optionen siehe Seite 30 - 31



Therapieliegen JORDAN U

Diese zweimotorige Liege mit elektrischer Höhenverstellung gibt es in den Ausführungen von 2- bis zu 7teilig – ob zur Massage, als Untersuchungsliege oder für die Physiotherapie!

Der Kopfteil ist positiv und negativ mittels eines Gasdruckzylinders verstellbar, der Rückenteil und Fußteil ist um 55° positiv mittels Gasdruckzylinder verstellbar.

GROSSER RÜCKENTEIL



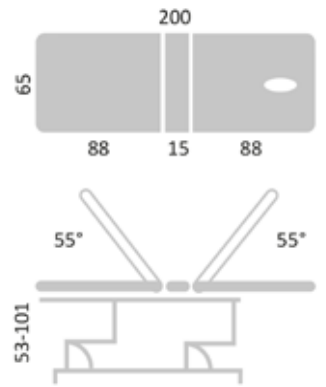
JORDAN U2e

Ausstattung JORDAN U	U2e	U3e	U4e
Abmessung Länge x Breite (cm)	198 x 65/70/75	198 x 65/70/75	198 x 65/70/75
Gesichtsöffnung oval mit Abdeckung	✓	✓	✓
Rundumfußschalter	✓	✓	✓
Rollenhubsystem Räder Ø 70 mm	✓	✓	✓
elektrisch verstellbarer Rückenteil	✓	✓	✓
Kopfteilverstellung durch Gasdruckzylinder			✓
Fußteilverstellung durch Gasdruckzylinder			✓
manueller Hand- od. Fußschalter	✓	✓	✓
elektrische Höhenverstellung (cm)	53 – 101	53 – 101	53 – 101

zusätzliche Optionen siehe Seite 30 - 31



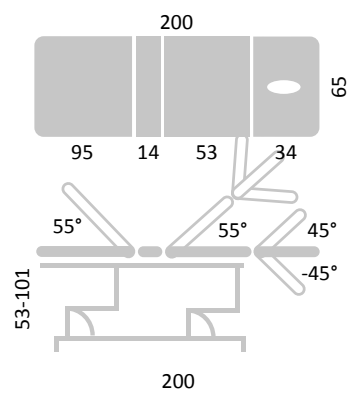
JORDAN U3e

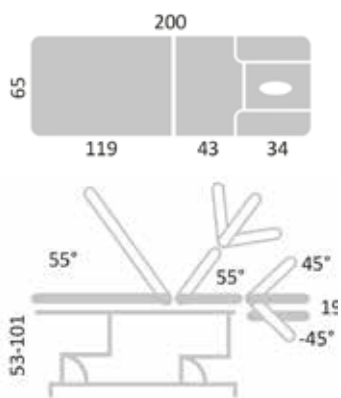


FUNKTIONELL
EINSTELLBAR



JORDAN U4e



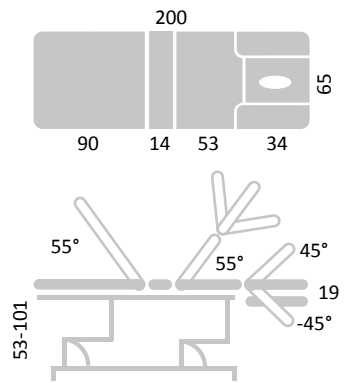


JORDAN U5e

Ausstattung JORDAN U	U5e	U6e	U7e
Abmessung Länge x Breite (cm)	198 x 65/70/75	198 x 65/70/75	198 x 65/70/75
Gesichtsöffnung oval mit Abdeckung	✓	✓	✓
Rundumfußschalter	✓	✓	✓
Rollenhubsystem Räder Ø 70 mm	✓	✓	✓
elektrisch verstellbarer Rückenteil	✓	✓	✓
Kopfteilverstellung durch Gasdruckzylinder	✓	✓	✓
Fußteilverstellung durch Gasdruckzylinder	✓	✓	✓
manueller Hand- od. Fußschalter	✓	✓	✓
elektrische Höhenverstellung (cm)	53 – 101	53 – 101	53 – 101
zusätzliche Optionen siehe Seite 30 - 31			



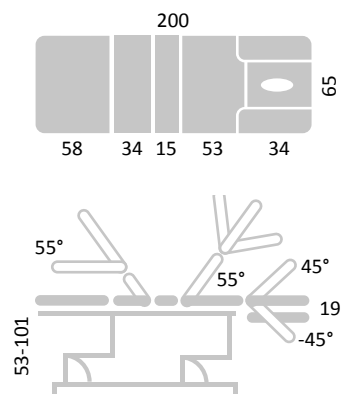
JORDAN U6e



MULTI-
FUNKTIONELL
EINSTELLBAR



JORDAN U7e



Therapieliegen Jordan B prima

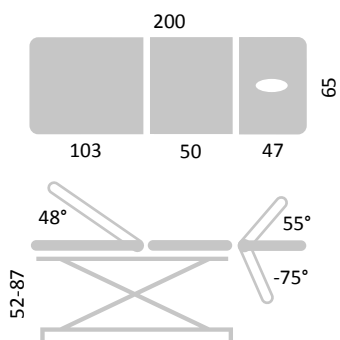
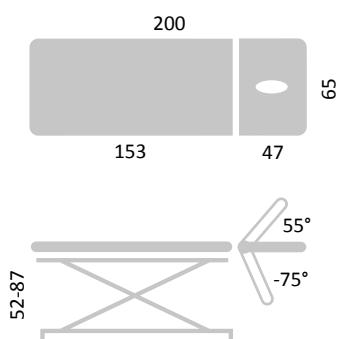
Die einmotorige Liege hat eine einfache Konstruktion, ein Rundumfußschalter ist möglich. Die elektrische, stufenlose Höhenverstellung von 52 cm - 87 cm erfolgt mittels Hand- oder Fußschalter und ist ohne Seitenversatz. Bei der B3e prima ist der Fußteil mit einer Kurbel um 48° verstellbar.



JORDAN B2e prima



JORDAN B3e prima



Ausstattung JORDAN B

Ausstattung JORDAN B	B2e prima	B3e prima
Abmessung Länge x Breite (cm)	200 x 65/70/75	200 x 65/70/75
Gesichtsöffnung oval mit Abdeckung	✓	✓
Rundumfußschalter	✓	✓
Rollenhubsystem Räder Ø 70 mm	✓	✓
Kopfteilverstellung durch Anzieh-Hebelsystem	✓	✓
Kopfteilverstellung durch Gasdruckzylinder		✓
manueller Hand- oder Fußschalter	✓	✓
elektrische Höhenverstellung (cm)	52-87	52-87

zusätzliche Optionen siehe Seite 30 - 31

Therapieliegen Jordan A Wood

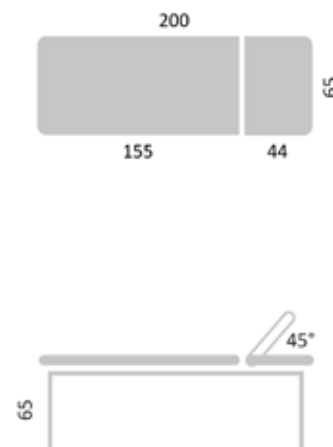
Die 2teilige Holzliege ist aus Esche gefertigt und kann entweder in hell oder dunkel gebeizt werden. Die Entspannungsliege eignet sich gut für den Wellnessbereich, im Spa oder Fitnesszentrum. Der Kopfteil ist positiv (45°) verstellbar, die maximale Belastung beträgt 180 kg. Ein Ablageregal kann optional dazu bestellt werden.



JORDAN A Wood



JORDAN A Wood



Ausstattung JORDAN A Wood	A Wood
Abmessung Länge x Breite (cm)	200 x 65
Höhe (cm)	65
Ablageregal	optional

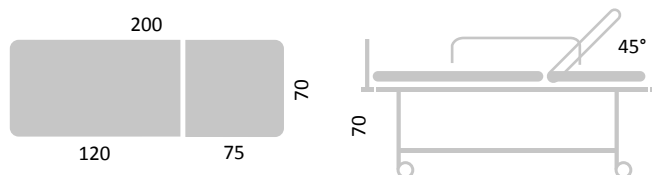
JORDAN Transportliege

Jordan A Transport - die motorlose 2teilige Transportliege hat eine fixe Höhe von 70 cm, kann ohne Aufpreis auf Ihren Wunsch geändert werden. 3 Stück der Ø 125 mm Räder sind einzeln bremsbar.

Gegen Aufpreis kann die Liege mit einem Infusionsständer mit Halterung sowie längs abklappbare Seitengitter (150 cm) ausgestattet werden.



JORDAN A Transport

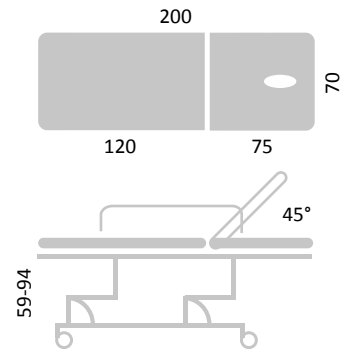


Ausstattung JORDAN A transport	A transport	A2h
Abmessung Länge x Breite (cm)	200 x 70	200 x 65/70/75
Außenmaße Länge x Breite (cm)	207 x 77	207 x 77
Hydraulische Höhenverstellung (cm)		59 - 94
Fixhöhe, kann ohne Aufpreis verändert werden (cm)	70	
Kopfteilverstellung durch Gasdruckzylinder	✓	
Rückenteilverstellung durch Gasdruckzylinder		✓
zusätzliche Optionen siehe Seite 30 - 31		

Jordan A2h Transport – die 2teilige Transportliege hat eine hydraulische Höhenverstellung von 59 cm – 94 cm, der Rücken- teil wird mittels Gasdruckzylinder ver- stellt. Die Räder haben einen Ø 125 mm, mit der Möglichkeit der Verriegelung des linken Vorderrades. Gegen Aufpreis kann die Liege mit einem Infusions- ständer mit Halterung sowie längs abklappbare Seitengitter (150 cm) ausgestattet werden.



JORDAN A2h



JORDAN Klapptisch

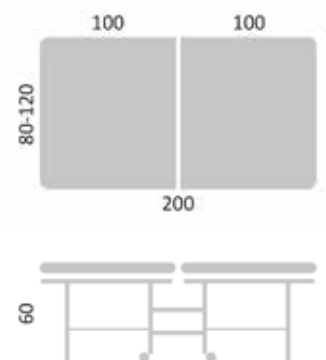
Jordan E-Box – der 2teilige Vojta-Klapptisch mit Handantrieb ist die ideale Lösung für kleinere Räume oder Wohnungen. Die 4 Räder sind mit Bremsen ausgestattet, die Maße L 200 cm x B 100 cm können nach Wunsch auf 80 cm – 120 cm geändert werden, eine Höhe von 60 cm – 80 cm ist möglich. Zusammengeklappt ist die E-Box nur 50 cm breit.



KLAPPBAR



JORDAN E-Box



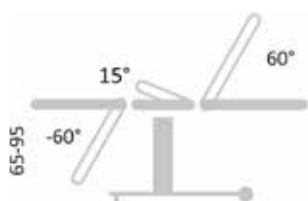
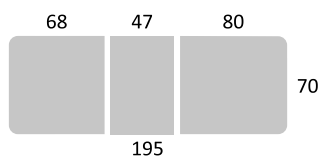


Therapieliegen Jordan T

Der **Transfusionsstuhl Jordan T3** hat eine elektrische Höhenverstellung von 65 cm – 95 cm, die elektrische Neigungsverstellung der Rückenlehne und der Sitzfläche wird mittels Handschalter betätigt. Der Fußteil ist mittels Gasdruckzylinder verstellbar, die Armlehnen sind abnehmbar. Gegen Aufpreis kann die Liege mit einem Infusionsständer inkl. Halterung ausgestattet werden.



JORDAN T3

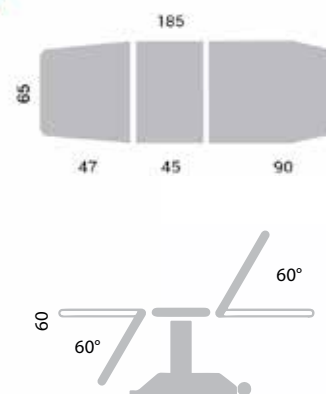


JORDAN T3

Jordan T3 simple Transfusionsstuhl

Der Transfusionsstuhl hat eine fixe Höhe von 60 cm, auf Kundenwunsch ist eine Höhe von 50 cm kostenlos möglich. Die Rückenlehne und der Fußteil sind manuell mittels Gasdruckzylinder verstellbar, die Armlehnen sind abnehmbar. Optional gegen Aufpreis kann die Liege mit einem Infusionsständer inkl. Halterung und einem Rollensystem (4 Stück Rollen Ø 50 mm mit Bremse, für den Patiententransport geeignet) ausgestattet werden.

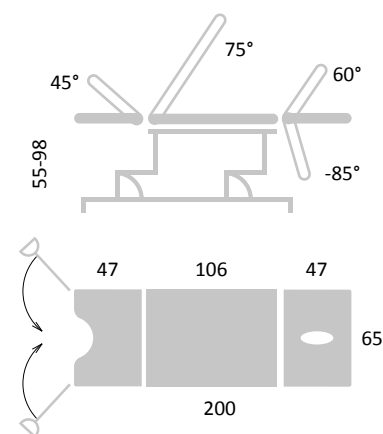
SIMPLE
ABER TOP!



JORDAN T3 simple

Ausstattung JORDAN T	T3	T3 simple
Abmessung Länge x Breite (cm)	195 x 70	185 x 65
elektrische Höhenverstellung (cm)	65–95	
Fixe Höhe (cm)		60
manueller Hand- oder Fußschalter	✓	
elektrisch verstellbarer Rückenteil	✓	
elektrisch verstellbarer Fußteil	✓	
abnehmbare Armlehnen	✓	✓
zusätzliche Optionen siehe Seite 30 - 31		

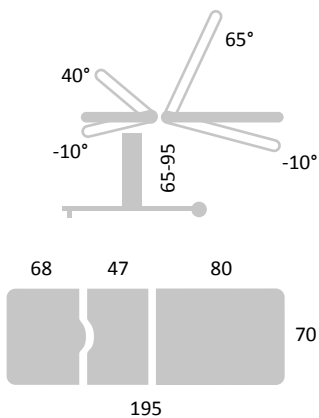
Jordan H Universalliege mit der Kombination eines gynäkologischen Stuhles



JORDAN H3e uni

Jordan H3e uni – die elektrisch höhenverstellbare Universalliege in der Höhe von 55 cm – 98 cm mit der Kombination eines gynäkologischen Stuhles, geeignet sowohl für gynäkologische als auch für urologische Arztpraxen. Die Höhenverstellung kann auch bei voller Belastung mit Hilfe eines Hand-, Fuß- oder Rundumfußschalters (gegen Aufpreis) des Elektromotors vorgenommen werden. Die Neigung der Lehne ist mechanisch von beiden Seiten von 0° bis 75° leicht einstellbar. Der Papierrollenhalter ist am Rückenteil befestigt. Der Sitz ist von 0° bis 45° mittels einer Gasfeder mechanisch verstellbar.

Ausstattung	H3e uni	H23e	H2e
Abmessung Länge x Breite (cm)	200 x 65	195 x 70	127 x 70
elektrisch verstellbare Höhe (cm)	55 - 98	65 - 95	65 - 127
Rundumfußschalter	✓		
Rollenhubsystem Räder Ø 70 mm	✓		
Sitz- und Rückenteil elektrisch mittels Handschalter einstellbar	✓	✓	
Papierrollenhalter	✓	✓	✓
verschiebbare Handgriffe		✓	✓
verschiebbare Kopfstütze	✓	✓	✓
Trendelenburgsche Lage		✓	
zusätzliche Optionen siehe Seite 30 - 31			



Jordan H23e - 3teiliger gynäkologischer Stuhl, die elektrische Höhenverstellung ist von 65 cm – 95 cm manuell mittels Fußschalter einzustellen, der Rückenteil ist elektrisch von -10° bis $+65^{\circ}$ und der Sitzteil von -10° bis $+40^{\circ}$ neigbar. Die Griffe sowie der Fußteil sind abnehmbar, die Kopfstütze ist verschiebbar. Der am Rückenteil befestigte Papierrollenhalter, die Edelstahlschale unterhalb des Sitzes sowie die verchromten Bügel machen den Stuhl komplett.



Jordan H2e - der 2teilige gynäkologische Stuhl hat eine elektrische Höhenverstellung von 65 cm – 127 cm, der Kopfteil ist positiv (70°) verstellbar und hat eine verschiebbare Kopfstütze. Die verchromten Fußbügel, der Papierrollenhalter, die verchromte Schüssel sowie die verschiebbaren Handgriffe gehören zur Standardausstattung.

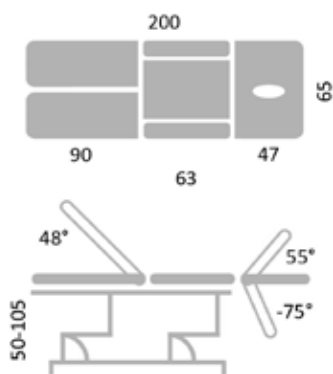
Gegen Aufpreis können Beinschalen aus abwaschbarem, geschäumtem Polyurethan mit einem speziellen Gelenk geliefert werden, mit deren Hilfe die Halter nach Bedarf zu kippen oder zu fixieren sind; eine Befestigung einer Kolposkophalterung ist zusätzlich möglich.

JORDAN H2e

Jordan Lympho

Die einmotorige elektrische Liege ist 6teilig und wurde speziell für die Lymphdrainage entwickelt. Die Kopf-, Arm- und Fußteile sind mittels Gasdruckzylinder verstellbar, die Fußteile sind getrennt individuell zu verstellen.

DRAINAGE
LAGERUNG



JORDAN Lympho

Ausstattung	Lympho	G6 Osteo
Abmessung Länge x Breite (cm)	200 x 65/70/75	198 x 53
Gesichtsöffnung oval mit Abdeckung	✓	
Rundumfußschalter	✓	✓
Rollenhubsystem Räder Ø 70 mm	✓	✓
verstellbare Gesichtsöffnung		✓
Kopfteilverstellung durch Gasdruckzylinder	✓	✓
manueller Hand- oder Fußschalter	✓	✓
elektrische Höhenverstellung (cm)	50 - 105	50 - 105
zusätzliche Optionen siehe Seite 30 - 31		

Jordan G6 Osteo

Die 6teilige elektrische Osteopathie-Liege hat eine verstellbare Gesichtsoffnung, seitlich kippbare Stützen, elektrisch verstellbaren Mittelteil bis 30° für Flexions- sowie Drainagelagerung der Beine und eine ausklappbare Fußstütze.

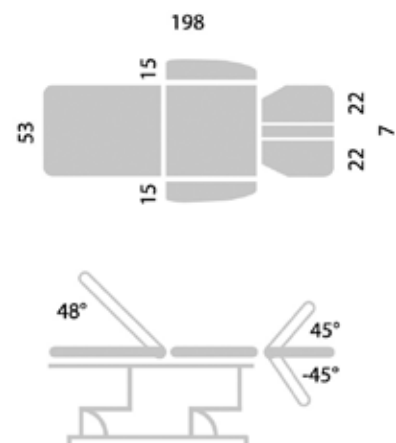


JORDAN Osteo

OSTEOPATHIE
LIEGE



JORDAN Osteo



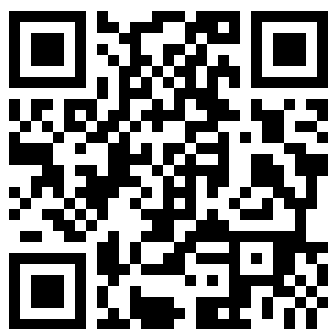
ZUSÄTZLICHE OPTIONEN

Therapieliegen	Seite	Rollenhubsystem Räder Ø 100 mm	Papierrollenhalter	Überbreite ab 80 cm	Gesichtsöffnung
F2e	5 - 6	✓	✓	✓	
F3e	6	✓	✓	✓	
F4e	7	✓	✓	✓	
F5e	7	✓	✓	✓	
A1	9		✓	✓	✓
A3	9		✓	✓	
E1e	10	✓	✓		
E1e LOW	10	✓	✓		
E2e	11	✓	✓		✓
E2e LOW	11	✓	✓		✓
G3e	13	✓	✓	✓	
G5e	14	✓	✓	✓	
G6plus	15		✓		
G7e	15	✓	✓	✓	
U2e	16	✓	✓		
U3e	16 - 17	✓	✓		
U4e	16 - 17	✓	✓		
U5e	18	✓	✓		
U6e	19	✓	✓		
U7e	19	✓	✓		
B2 prima	21	✓	✓	✓	
B3 prima	21	✓	✓	✓	
A Transport	22		✓		
A2h Transport	22 - 23		✓		
E-Box	23				
T3	24		✓		
T3 simple	25		✓		
H3e uni	26	✓			
H23e	27				
H2e	27				
Lympho	28	✓	✓	✓	
G6 Osteo	29	✓	✓		

ZUSÄTZLICHE OPTIONEN

Therapieliegen	Seite	seitliche Armstützen, abklappbar	Sperrbox	FACE- Konstruktion
F2e	5 - 6	✓	✓	✓
F3e	6	✓	✓	✓
F4e	7	✓	✓	✓
F5e	7	✓	✓	✓
A1	9			
A3	9			
E1e	10		✓	
E1e LOW	10		✓	
E2e	11		✓	
E2e LOW	11		✓	
G3e	13	✓	✓	✓
G5e	14	✓	✓	✓
G6plus	15		✓	✓
G7e	15		✓	✓
U2e	16	✓	✓	✓
U3e	16 - 17	✓	✓	✓
U4e	16 - 17	✓	✓	✓
U5e	18	✓	✓	✓
U6e	19	✓	✓	✓
U7e	19	✓	✓	✓
B2 prima	21		✓	
B3 prima	21		✓	
A Transport	22	✓	✓	✓
A2h Transport	22 - 23	✓	✓	✓
E-Box	23			
T3	24			
T3 simple	25			
H3e uni	26			✓
H23e	27			
H2e	27			
Lympho	28		✓	
G6 Osteo	29		✓	

**»» Die funktionelle,
individuelle, variable,
qualitative, flexible
Liege für Sie! ««**



Wir freuen
uns über Ihre
Kontaktaufnahme.



SCHUHFRIED
MEDIZINTECHNIK

Dr. Schuhfried Medizintechnik GmbH
Van Swieten-Gasse 10, 1090 Wien
Tel +43/1/405 42 06 · Fax +43/1/405 44 64
info@schuhfriedmed.at · www.schuhfriedmed.at

